



MARQUE: BOSCH

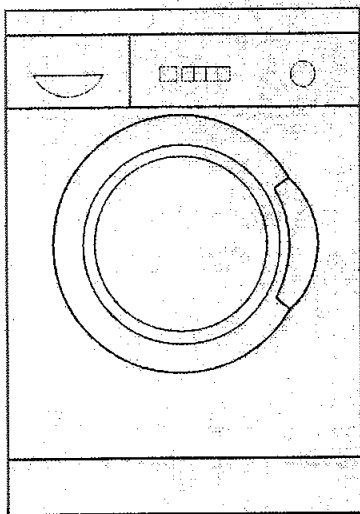
REFERENCE: WFL 2062 FR

CODIC: 1974882



1974882

Lave-linge



fr Notice d'utilisation et  
d'installation



Household Appliances

Internet: <http://www.bosch-hausgeraete.de>

**BOSCH**

---

# Sommaire

---

## Notice d'utilisation

Consignes de sécurité .....	5
Bandeau de commande .....	6
Avant le premier lavage .....	7
Préparation, tri et introduction du linge .....	8
Préparation du linge .....	8
Tri du linge .....	9
Degrés de salissure .....	9
Introduction du linge .....	10
Produits lessiviels et d'entretien .....	11
Dosage de produit lessiviel .....	11
Versage du produit lessiviel- / du produit d'entretien .....	12
Programmes et fonctions .....	13
Programmateur .....	13
Touches des options .....	17
Lavage .....	19
Modification du programme .....	20
Abandonner un programme .....	21
Après le lavage .....	22
Retirez le linge .....	22
Applications particulières .....	23
Trempage .....	23
Amidonage .....	24
Nettoyage et entretien .....	25
Nettoyage du corps, du bandeau et des conduites d'alimentation .....	25
Nettoyage du tambour .....	25
Détartrage du lave-linge .....	25
Nettoyage du bac à produit lessiviel .....	26
Nettoyage de la pompe de vidange .....	27
Nettoyer les filtres dans le flexible d'arrivée d'eau .....	29

---

## Notice d'installation

---

## Appendice

Remédier soi-même aux petites pannes .....	30
Affichage de défauts .....	30
Paramètres de consommation .....	35
Service après-vente .....	36
Installation, branchement et transport .....	37
Consignes de sécurité .....	37
Emballage et appareil usagé .....	37
Etendue des fournitures .....	38
Dimensions .....	39
Surface d'implantation .....	39
Montage de l'appareil sous le plan de travail, ou encastrement .....	40
Enlever les cales de transport .....	41
Longueurs des flexibles et du cordon d'alimentation .....	43
Branchement de l'eau .....	44
Adaptation de l'horizontalité .....	46
Raccordement électrique .....	47
Transport (par ex. déménagement) de l'appareil .....	48
Index .....	49

Les présentes notices d'utilisation et d'installation décrivent différents modèles. Les différences sont décrites aux endroits correspondants.

Veillez lire les présentes notice d'installation et d'utilisation, ainsi que toutes les autres informations accompagnant ce lave-linge, et agissez conformément à leur contenu.

Rangez soigneusement ces documents en vue d'une réutilisation future ou d'un éventuel changement de propriétaire de l'appareil.

---

# Consignes de sécurité

## Généralités

Votre lave-linge est destiné

- à une utilisation domestique uniquement,
- à laver dans un bain lessiviel des textiles lavables en machine,
- à fonctionner avec de l'eau potable froide additionnée de produits lessiviel et d'entretien utilisables en lave-linge.

## Consignes de sécurité

Ne laissez jamais les enfants jouer sans surveillance près de la machine.

Eloignez les animaux domestiques de l'appareil.

Lorsque vous branchez la fiche mâle dans la prise de courant ou l'en débranchez, veillez à ne pas avoir les mains mouillées.

Ne débranchez la fiche mâle de la prise de courant qu'en saisissant la fiche, jamais en tirant sur le cordon.

Lorsque vous lavez à haute température, ne touchez pas le hublot.

Prudence lorsque vous vidangez le bain lessiviel très chaud.

Ne montez jamais sur la machine.

Ne vous appuyez / asseyez jamais sur le hublot ouvert.

### **⚠ Risque d'étouffement !**

Eloignez les enfants de l'emballage et des parties de l'emballage. Les feuilles en plastique et les cartons pliants peuvent provoquer un étouffement.

### **⚠ Danger de mort !**

Une fois que l'ancien appareil a fini de servir, débranchez sa fiche mâle de la prise de courant. Sectionnez son cordon d'alimentation puis jetez-le séparément avec la fiche mâle.

Détruisez la fermeture du hublot. Vous empêcherez ainsi que des enfants ne s'enferment dans le tambour et risquent leur vie.

# Bandeau de commande

## Sélecteur de vitesse d'essorage

(si nécessaire)

Ce sélecteur sert à régler en continu la vitesse d'essorage. Arrivé sur le symbole **Cuve pleine** le sélecteur doit enclencher.

## Touche Départ

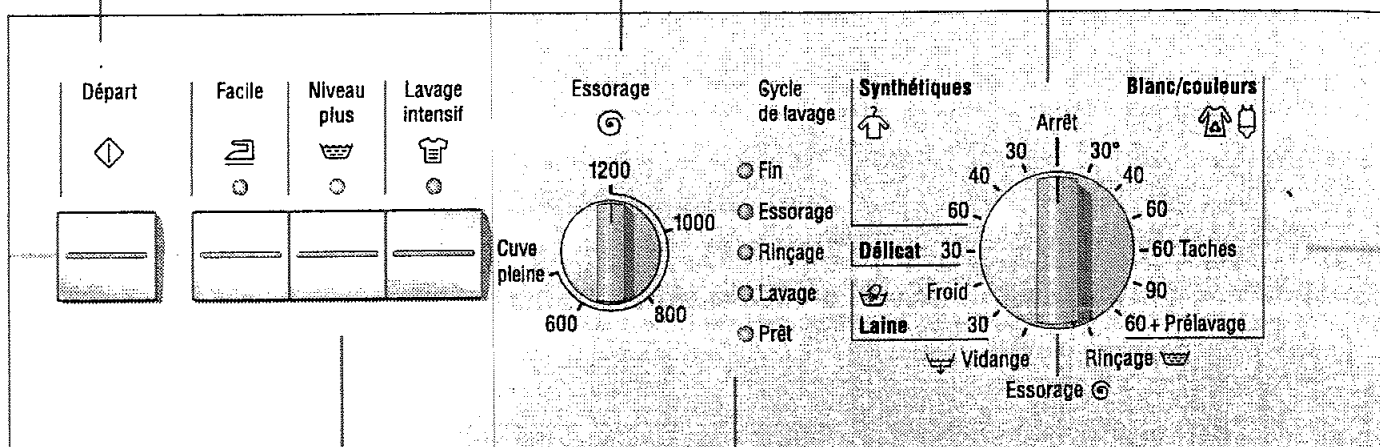
Pour lancer la séquence de lavage (le programme doit avoir été sélectionné).

## Programmateur

Il sert à allumer et éteindre le lave-linge et à sélectionner le programme.

Il peut tourner dans les deux sens.

Le programmateur ne tourne pas pendant le déroulement du programme car ce dernier est piloté électroniquement.



## Touches à options

(en plus du programme si nécessaire)

**Facile:** Essorage délicat.

**Niveau Plus:** Rinçage Plus.

**Lavage Intensif:** Cycles intenses.

Vous pouvez combiner les options à tout moment.

Les voyants des touches d'options s'allument lorsque vous activez ces options.

Pour la désactiver, appuyez à nouveau sur la touche. Le voyant lumineux s'éteint.

## La jauge indique le stade de déroulement du programme

**Prêt** s'allume une fois que vous avez choisi un programme.

Lorsque vous avez appuyé sur la touche **Départ**, les voyants **Lavage**, **Rinçage**, **Essorage** s'allument pendant le déroulement de la séquence à laquelle ils correspondent.

**Fin** s'allume lorsque le programme prend fin.

Le clignotement des voyants signifie la présence d'un dérangement.

---

# Avant le premier lavage

## Attention

Le lave-linge doit avoir été installé et raccordé correctement. Voir les instructions correspondantes à partir de la page 37.

**i** Votre appareil a été vérifié avant de quitter l'usine. Effectuez un premier lavage **sans** linge pour évacuer l'eau résiduelle issue des contrôles de fabrication.

- Ouvrez le robinet d'eau.
- Ouvrez le bac à produit lessiviel jusqu'à la butée.
- Dans le compartiment **II** du bac à produit lessiviel, versez environ 1 litre d'eau.
- Dans le compartiment **II**, versez ½ gobelet gradué de produit lessiviel.

**i** N'utilisez pas de produit lessiviel pour lainage ni pour lingerie délicate (formation de mousse).

- Refermez le tiroir à produit lessiviel.
- Fermez le hublot de remplissage.
- Réglez le programmateur sur **Blanc 90 °C**.
- Appuyez sur la touche **Départ**.  
Le programme démarre.

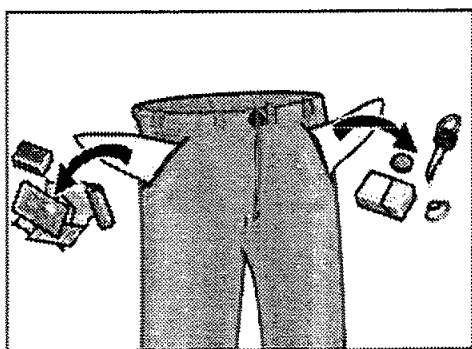
Le programme est terminé une fois que le voyant **Fin** s'allume :

- Réglez le programmateur sur **Arrêt**.



# Préparation, tri et introduction du linge

## Préparation du linge



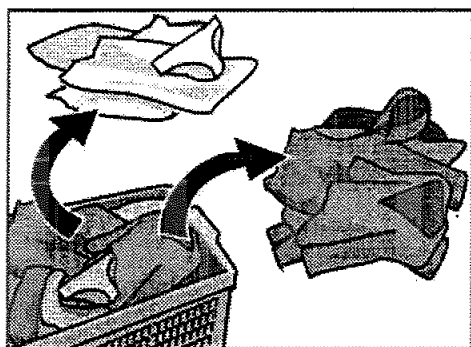
### Attention

Des corps étrangers (p.ex. des pièces de monnaie, trombones, épingles, aiguilles, pointes) risquent d'endommager le linge ou des composants du lave-linge (le tambour p.ex.).

- Videz les poches des différents vêtements.
- Brossez le sable qui se trouverait dans les poches et sur les revers.
- Fermez les fermetures à glissières, boutonnez les housses.
- Retirez les roulettes des rideaux ou réunissez-les dans un filet à linge ou dans un sachet.
- Le linge suivant se lave dans un filet à linge ou dans une housse de coussin :
  - Linge délicat, parex. les bas, les voilages,
  - Les petites pièces de linge par ex. les chaussettes ou les mouchoirs,
  - Les baleines de soutien-gorge (pendant le lavage, les baleines risquent de se détacher et de provoquer des dégâts).
- Retournez les pantalons, tricots et textiles mercerisés, comme p. ex. le linge tricoté, les T-shirts, chandails.

## Tri du linge

### Par couleurs et par degré de salissure



### Degrés de salissure

#### Attention

Le linge peut déteindre. Ne lavez pas du linge de couleur neuf avec du linge plus ancien.

Le linge blanc peut prendre une teinte grise. Lavez séparément le linge blanc et le linge de couleur.

**i** Respectez les instructions d'entretien publiées par le fabricant.

#### légèrement sale

Aucune salissure ni tache visible sur le linge:  
Le linge a peut-être une odeur de transpiration.

#### normalement sale

Salissures visibles et / ou taches légères et claires-mées mais visibles.

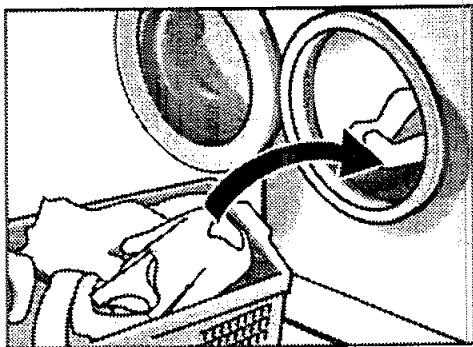
#### très sale

Salissures et/ou taches visibles, vêtements professionnels tels que les tenues de mécanicien, de boulanger ou de boucher.

#### taches typiques

- Matière grasse de la peau, huiles et graisses alimentaires, sauces, huile minérale, cires (à base de graisse/d'huile).
- Thé, café, vin rouge, fruits, légumes (blanchissables).
- Sang, oeuf, lait, amidon (à base de protéides/glucides).
- Suie, terre, sable (pigments), tenue de tennis salie par la terre rouge du court.

## Introduction du linge



### Détachage

Enlevez / prétraitez les taches si possibles tant qu'elles sont encore fraîches.

Tamponnez-les d'abord avec de l'eau savonneuse. Ne frottez pas.

Ensuite lavez le linge sali, lave-linge réglé sur le programme correspondant.

Les taches rebelles/incrustées peuvent nécessiter plusieurs lavages avant de disparaître complètement.

### ⚠ Risque d'explosion !

Une fois introduit dans le tambour du lave-linge, le linge traité avec des détergents à base de solvants, par ex. les produits détachants, l'essence de nettoyage et le linge prétraité peuvent provoquer une explosion. Commencez par conséquent par rincer soigneusement ce linge à la main.

### Attention

Les corps étrangers présents dans le tambour du lave-linge peuvent abîmer le linge. Avant d'introduire le linge dans le tambour, vérifiez qu'aucun corps étranger ne se trouve dans le tambour.

- Ouvrez le hublot.
- Dépliez le linge préalablement trié puis introduisez-le dans le tambour sans tasser. Mélangez les grosses et les petites pièces de linge. Lors de l'essorage, la répartition des pièces de linge dans le tambour est plus uniforme si ces dernières sont de tailles différentes.
- i** Ne dépassez pas les charges de linge recommandées (reportez-vous aussi au récapitulatif des programmes). Une surcharge donne du linge moins propre et favorise le froissage.
- Fermez le hublot. Veillez à ce que du linge ne reste pas coincé entre le hublot et le joint en caoutchouc.

# Produits lessiviels et d'entretien

## Dosage de produit lessiviel

### **⚠ Risque d'intoxication !**

Rangez les produits lessiviels et d'entretien hors de portée des enfants.

Dosez les produits lessiviels en fonction

- de la dureté de l'eau. Pour connaître la dureté de l'eau dans votre localité, consultez votre compagnie distributrice des eaux.
- de la quantité de linge.
- de son degré de salissure.
- des instructions fournies par le fabricant du produit lessiviel. Un dosage correct réduit la pollution de l'environnement et donne un meilleur résultat de lavage.

Versez le produit lessiviel liquide dans le récipient de dosage correspondant.

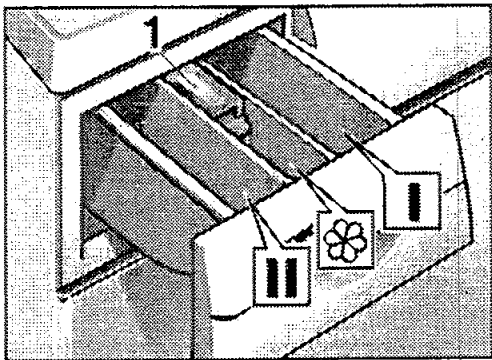
### **Quantité de produit lessiviel insuffisante :**

Le linge n'est pas propre, il grisaille et se durcit avec le temps, des taches ponctuelles gris-brun peuvent apparaître sur le linge, les résistances chauffantes s'entartrent.

### **Quantité de produit lessiviel excessive:**

Pollution inutile de l'environnement, formation excessive de mousse, donc diminution de l'effet nettoyant des mouvements du linge. Ceci peut entraîner de mauvais résultats de lavage et de rinçage.

## Versage du produit lessiviel-/du produit d'entretien



Compartiment I  
Produit lessiviel de prélavage ou amidon.

Compartiment II  
Produit lessiviel pour le lavage principal, produit adoucisseur, produit de trempage, produit blanchissant ou sel détachant.

Compartiment ☼  
Produit d'entretien p. ex. de trempage ou produit amidonnant (ne versez pas le produit au-delà du bord inférieur de l'insert 1).

**i** Si ce produit est concentré ou très épais, diluez-le dans un peu d'eau avant de le verser dans le compartiment (cette précaution empêche d'obstruer le conduit de transfert vers la cuve).

---

# Programmes et fonctions

---

## Programmateur

### Programmes de base

Sélectionnez le programme désiré. Reportez-vous aussi au récapitulatif des programmes.

**i** Les programmes ont été optimisés en temps pour les textiles légèrement sales. En présence de textiles plus fortement salis, réduisez la charge de linge ou appuyez sur la touche **Lavage intensif**.

#### **Couleurs 30, 40, 60 °C**

Pour textiles résistants, p. ex. en coton ou en lin.

#### **Couleurs 60 °C Taches**

Pour textiles sales et tachés, par ex. en coton ou en lin.

Programme économiseur d'énergie et d'eau. Vu que l'appareil peut rallonger la durée de ce programme de lavage à 60 °C, vous obtenez un résultat comparable à celui d'un programme à 90 °C, mais au prix d'une bien moindre consommation d'électricité et d'eau.

#### **Blanc 90 °C**

Programme consommant beaucoup d'énergie, pour textiles en laine ou en lin résistant à l'ébullition.

Pour ne pas endommager les conduites d'écoulement à l'égout, l'appareil rajoute au bain lessiviel très chaud, avant de le vidanger, env. 7 litres d'eau froide.

#### **Couleurs 60 °C + Prélavage**

Pour le linge solide très sale, par ex. en coton ou en lin.

#### **Synthétiques 30, 40, 60 °C**

Programme adapté aux textiles faciles à entretenir, p. ex. en coton, en lin, en matières synthétiques ou en tissu mixte.

**i** Convient également en tant que **programme court**.

### **Délicat 30 °C**

Pour textiles délicats mais lavables, p. ex. en soie, satin, matière synthétique ou en tissu mixte (voilages p. ex.).

Lavage délicat à 30 °C, pour la soie lavable à la main et en machine.

**i** Nous recommandons de ne pas laver ces textiles avec d'autres textiles rêches.

L'appareil ne doit pas essorer entre les rinçages.

### **Laine Froid, 30 °C**

Pour textiles lavables à la main ou en machine, en laine ou contenant de la laine, p. ex. en cachemire, mohair ou angora.

Convient également pour la soie lavable en machine.

## Programmes supplémentaires

### Rinçage

Rinçage séparé suivi d'un essorage, pour rincer le linge lavé à la main ou pour amidonner.

Appuyez sur la touche **Niveau plus** pour obtenir un rinçage supplémentaire.

Vitesse d'essorage réduite.

### Essorage

Séquence d'essorage après un programme comprenant le réglage **Cuve pleine** (sans essorage final) à l'affichage, ou pour essorer le linge lavé à la main, en choisissant la vitesse d'essorage voulue.

Avant l'essorage, l'appareil vidange le bain lessiviel ou l'eau de rinçage.

Vitesse d'essorage réduite.

### Vidange

Vidange de l'eau de rinçage après un programme qui incluait le réglage **Cuve pleine** (sans essorage final) pour ménager le linge délicat.



## Sélecteur de vitesse d'essorage

### Position initiale


Le sélecteur de vitesse d'essorage regarde vers le haut.

Dans le programme **Blanc/Couleurs**, l'appareil essore les textiles à la vitesse maximum.

Lors des programmes **Synthétiques**, **Délicat** et **Laine**, votre lave-linge essore automatiquement à plus basse vitesse, indépendamment de la position du sélecteur. Ceci ménage le linge délicat.

**i** Entre les rinçages, l'appareil ne soumet le linge qu'à un essorage intermédiaire (sauf si vous avez réglé le programmateur sur **Délicat**). Ceci permet d'obtenir un meilleur résultat de rinçage.

### Vitesse d'essorage maximum

Tours par minute selon le modèle			Type de linge / Programmes supplémentaires
1400	1200	1000	Blanc/Couleurs
800	800	800	Synthétiques
600	600	600	Délicat
800	800	800	 Laine
1200	800	800	Rinçage
1200	800	800	Essorage

### Option

#### Cuve pleine (sans essorage final)

Pour textiles et voilages délicats.

Tous les programmes se laissent exécuter sans l'essorage final. Le linge demeure dans la dernière eau de rinçage.

Le voyant **Essorage** s'allume.

Avant de pouvoir retirer le linge, vous devez exécuter le programme **Vidange** ou **Essorage**.

Pour ce faire, amenez le sélecteur de l'essorage sur la vitesse voulue.

---

## Touches des options

### Facile

Essorage plus doux et plus court, suivi d'un défoulage du linge. Après l'essorage, le linge repose non tassé dans le tambour, ce qui réduit son risque de se froisser.

### Niveau plus

Rinçage supplémentaire du linge.  
La durée du programme augmente en conséquence.

Utilisation recommandée :  
Dans les régions à eau très peu dure.

## Lavage intensif

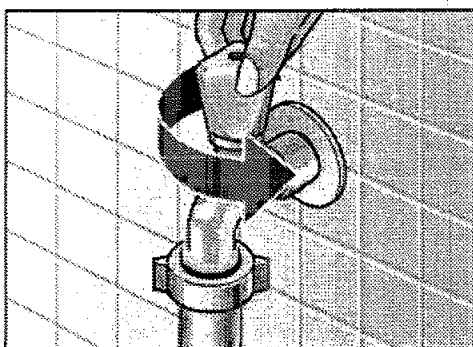
La durée de lavage s'allonge pour que le lavage du linge très sale ou de 6 kg de linge blanc/couleurs soit plus intense.

Appuyez sur cette touche, en plus du programme, lorsque vous êtes en présence des combinaisons suivantes de quantité de linge et de degré de salissure :

Quantité	Programme et touche de Lavage Intensif	Degré de salissure
6 kg	Couleurs 30, 40, 60 °C	légèrement à normalement sale
	Couleurs 60 °C Taches	normalement sale avec taches
	Blanc 90 °C	normalement sale
	Couleurs 60 °C + Prélavage	très sale
jusqu'à 5 kg	Couleurs 30, 40, 60 °C	normalement à très sale
	Couleurs 60 °C Taches	normalement à très sale avec taches
jusqu'à 3 kg	Synthétique 30, 40, 60 °C	normalement à très sale
jusqu'à 2 kg	Délicat 30 °C	
	Laine Froid, 30 °C	

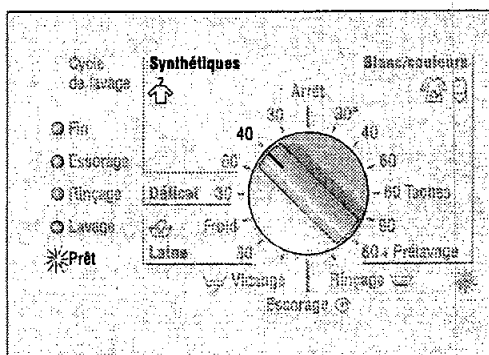
D'autres indications figurent dans le tableau à part récapitulant les programmes.

# Lavage



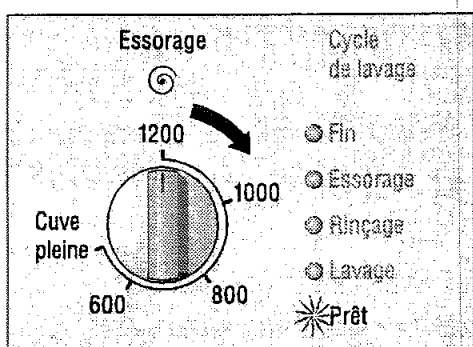
- Ouvrez le robinet d'eau.

Exemple de programme  
**Synthétiques 40 °C:**

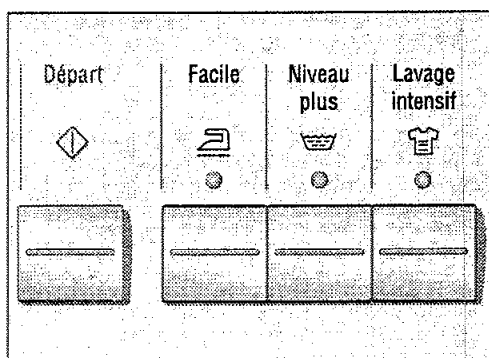


- Réglez le programmateur sur le programme désiré. Reportez-vous aussi au récapitulatif des programmes. Le voyant **Prêt** est allumé.

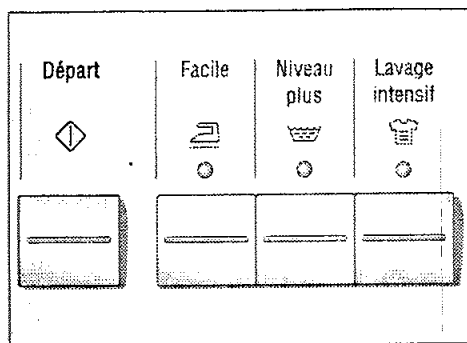
Exemple:



- Si vous le souhaitez, choisissez la vitesse d'essorage ou **Cuve pleine**.



- Si vous le souhaitez, appuyez sur une/plusieurs touche(s) d'option. Le voyant de la touche correspondante s'allume.



## Modification du programme

- Appuyez sur la touche **Départ**.  
Le programme démarre.

Si par inadvertance vous n'avez pas réglé l'appareil sur le bon programme :

- Réglez le programmeur sur le nouveau programme.  
Si vous avez choisi après coup le pré-lavage, vous devrez amener le programmeur sur **Arrêt** et choisir à nouveau le programme.
- Si nécessaire, vous pouvez modifier d'autres réglages.
- Appuyez sur la touche **Départ**.  
Le programme démarre.
- i** Le programme nouvellement réglé commence avec la séquence de programme sur laquelle l'appareil se trouvait lorsque vous avez interrompu le programme précédent, mais contient maintenant les nouveaux réglages.

---

## Abandonner un programme

Si vous mettez fin prématurément à un programme et souhaitez retirer du linge :

- Réglez le programmateur sur **Vidange**, **Essorage** ou **Rinçage**.  
Le cas échéant, choisissez la vitesse d'essorage (pas **Cuve pleine**).

**i** Si un programme s'interrompt tandis que le bain lessiviel se trouvait à une température élevée, nous vous conseillons de choisir **Rinçage** pour faire refroidir le linge.

- Appuyez sur la touche **Départ**.

- Attendez la fin du programme.

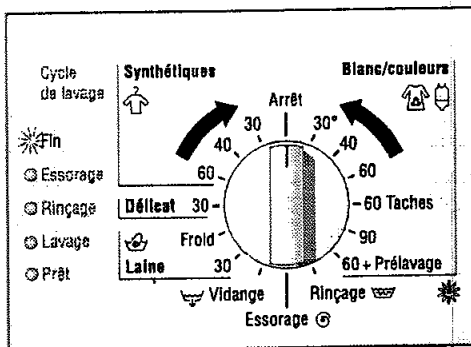
- Ramenez le programmateur sur la position **Arrêt**.

- Ouvrez le hublot.

- Retirez le linge.

**i** Si vous avez interrompu un programme et que le bain lessiviel se trouve à haute température, il peut arriver que le hublot reste verrouillé jusqu'à ce que l'appareil se soit refroidi.

# Après le lavage



Vous avez choisi le réglage **Cuve pleine (sans essorage final)**

Le voyant **Fin** est allumé.

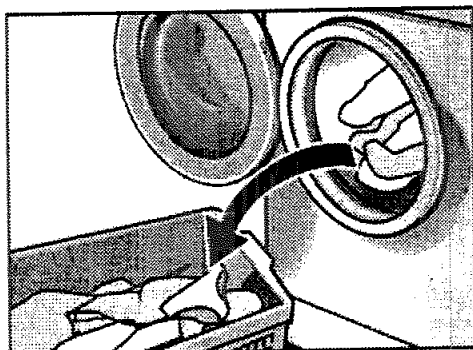
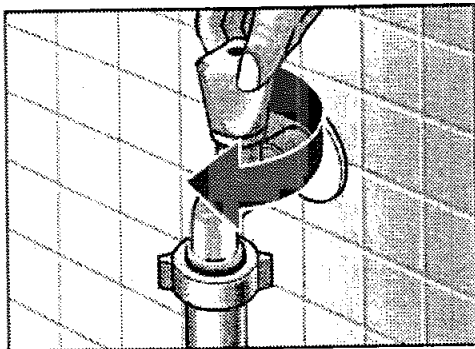
- Ramenez le programmeur sur la position **Arrêt**

ou

- Le programme prend fin et le voyant **Essorage** s'allume.
- Sélectionnez un programme supplémentaire (**Vidange** ou **Essorage**).
- Appuyez sur la touche **Départ**.
- Lorsque le programme supplémentaire est terminé, ramenez le programmeur sur la position **Arrêt**.

- Fermez le robinet d'eau.

## Retirez le linge



- Ouvrez le hublot.

Si vous ne parvenez pas à ouvrir le hublot : attendez 2 minutes (la fonction de sécurité est active) ou

si vous avez réglé le sélecteur de vitesse d'essorage sur **Cuve pleine**, de l'eau se trouve encore dans la cuve du lave-linge.

Choisissez le programme **Vidange** ou **Essorage** puis appuyez sur la touche **Départ**

- Retirez le linge.

### Attention

Retirez les corps étrangers (par ex. pièces de monnaie, trombones) éventuellement présents dans le tambour de lavage et le joint en caoutchouc.

– **Risque de rouille!**

- Laissez le hublot de remplissage et le bac à produit lessiviel ouvert afin que la cuve du lave-linge puisse sécher.

---

# Applications particulières

---

## Trempage

### Attention

Ne teinturez/décolorez jamais de linge dans cet appareil.

- Introduisez du linge de même couleur dans le tambour.
- Mettez du produit de trempage dans le compartiment **II** en respectant les indications du fabricant du produit.
- Réglez le programmateur sur **Couleurs 30 °C**.
- Appuyez sur la touche **Départ**.  
Le programme démarre.
- Au bout de 10 minutes environ, ramenez le programmateur sur la position **Arrêt**. Le linge baigne maintenant dans l'eau.
- Une fois écoulée la durée de trempage souhaitée, choisissez un programme. L'appareil vidange le bain lessiviel.
- i** Pour exécuter la séquence de lavage principale, ne mettez que peu de produit lessiviel.



## Amidonnage

Le linge ne doit pas avoir été préalablement traité avec un produit assouplissant.

- Introduisez du linge dans le tambour.
- Dosez la quantité d'amidon voulue pour 15 litres d'eau environ. Si l'amidon est en poudre, diluez-le d'abord dans l'eau en respectant les instructions de son fabricant.
- Réglez le programmateur sur **Rinçage**.
- Réglez la vitesse d'essorage (vous pouvez aussi régler sur **Cuve pleine**).
- Appuyez sur la touche **Départ**.

Dès que l'eau afflue :

- Ouvrez un peu le bac à produit lessiviel puis
- Versez la solution amidonnée dans le compartiment **I**.
- Refermez le bac à produit lessiviel.

Si vous avez choisi **Cuve pleine**, sélectionnez ensuite le programme **Vidange**.

---

# Nettoyage et entretien

---

## Nettoyage du corps, du bandeau et des conduites d'alimentation

---

## Nettoyage du tambour

---

## Détartrage du lave-linge

### **⚠ Risque d'électrocution !**

Commencez toujours par débrancher la fiche mâle de la prise de courant.

Ne nettoyez jamais le lave-linge avec un jet d'eau.

### **⚠ Risque d'explosion !**

N'utilisez jamais de solvants pour nettoyer l'appareil.

Si nécessaire :

- Utilisez un peu d'eau savonneuse ou un détergent non récurant.
- Séchez ensuite avec un chiffon doux.

Si des taches de rouille sont apparues en raison de pièces métalliques restées dans le tambour (p. ex. pièces de monnaie, trombones, aiguilles, pointes) :

- Utilisez un produit de nettoyage sans chlore ; respectez les instructions de son fabricant. N'utilisez jamais de laine d'acier.

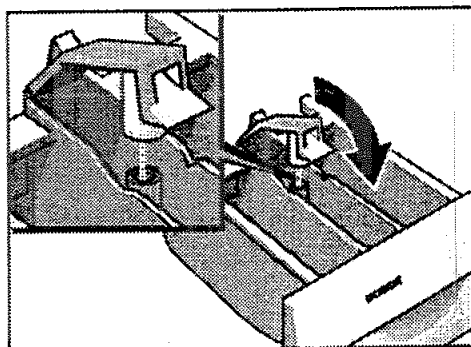
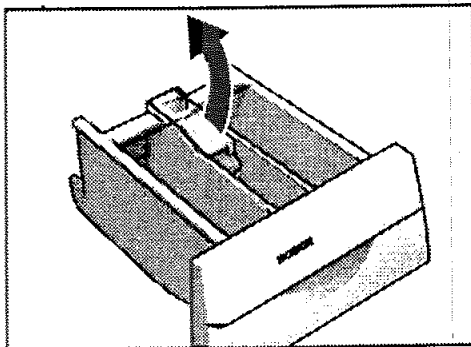
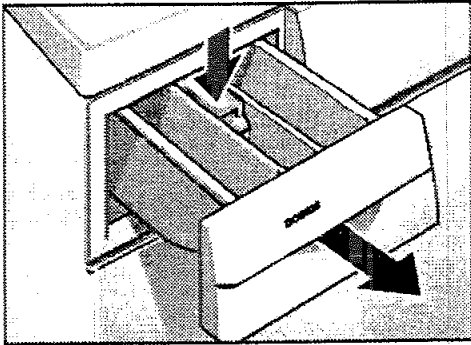
### **Attention**

Les produits détartrants contiennent des acides susceptibles d'attaquer des composants de la machine et de faire déteindre le linge.

Si vous dosez toujours le produit lessiviel correctement, vous n'aurez pas besoin de détartrer votre lave-linge.

Si malgré tout il faut le détartrer, veuillez respecter les instructions publiées par le fabricant du produit détartrant.

## Nettoyage du bac à produit lessiviel

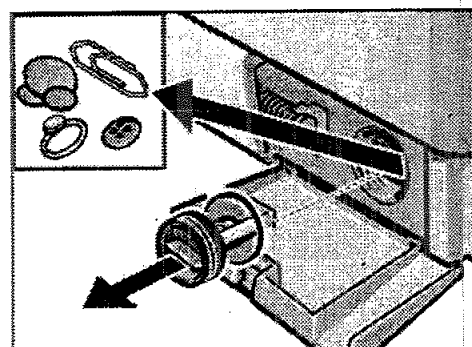
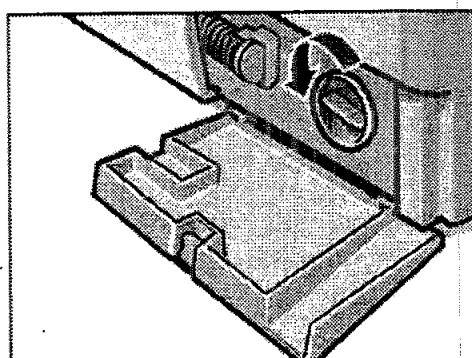
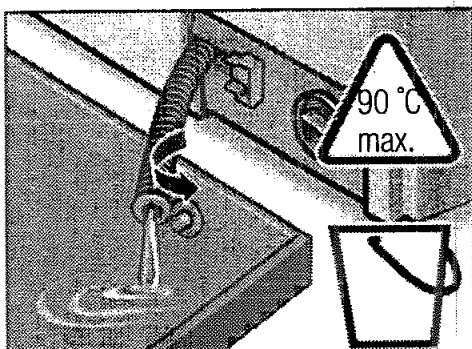
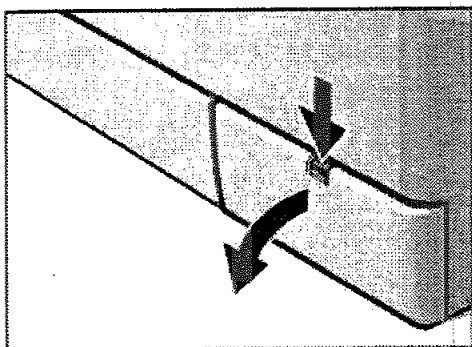


Si des résidus de produit lessiviel ou de produit d'entretien se sont incrustés :

- Ouvrez le bac à produit lessiviel jusqu'à la butée,
- Enfoncez l'insert et
- sortez entièrement le bac à produit lessiviel.
  
- Extrayez l'insert vers le haut.
- Nettoyez le bac à produit lessiviel et l'insert sous l'eau du robinet, séchez-les ensuite.
  
- Remettez l'insert puis faites-le enclencher.
- Remettez le bac à produit lessiviel en place.

## Nettoyage de la pompe de vidange

### Vidange du bain lessiviel



Si le bain lessiviel n'est pas complètement vidangé, cela signifie que soit des corps étrangers bloquent la pompe, soit du linge peluchant fortement a été lavé.

Préparez un récipient d'une contenance de 20 litres.

#### ⚠ Risque d'ébouillantage !

Si le bain lessiviel est très chaud, attendez d'abord qu'il refroidisse.

Eloignez les enfants et les animaux domestiques.

- Réglez le programmateur sur **Arrêt**.
- Ouvrez la trappe de service.
- Retirez la trappe de service.
  
- Extrayez le flexible de vidange de sa fixation et sortez-le du corps de l'appareil.
- Enlevez **prudemment** le capuchon obturateur puis faites couler le bain lessiviel dans un récipient préparé d'avance.
- Remettez le capuchon obturateur puis relogez le flexible de vidange dans sa fixation.
- Dévissez prudemment le couvercle de la pompe. Il coule encore un peu d'eau résiduelle.
- Enlevez les corps étrangers/peluches présents dans le compartiment intérieur puis nettoyez ce dernier. La roue à ailettes de la pompe de vidange doit pouvoir tourner.  
Nettoyez les résidus de produit lessiviel et les peluches présents sur le filetage du bouchon-couvercle et sur le carter de la pompe.
- Remettez le couvercle de la pompe en place puis vissez-le à fond.
- Remettez la trappe de service en place puis refermez-la.

Pour empêcher que, lors du prochain lavage, du produit lessiviel passe directement à l'égout sans avoir servi :

- Versez un litre d'eau dans le compartiment **II**.
- Sélectionnez le programme **Vidange**.

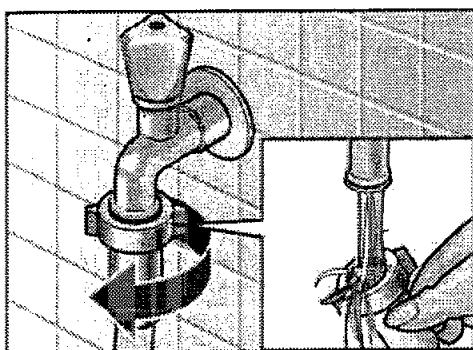
## Nettoyer les filtres dans le flexible d'arrivée d'eau

S'il n'arrive plus ou pas suffisamment d'eau dans le lave-linge.

Supprimez d'abord la pression présente dans le flexible d'arrivée d'eau :

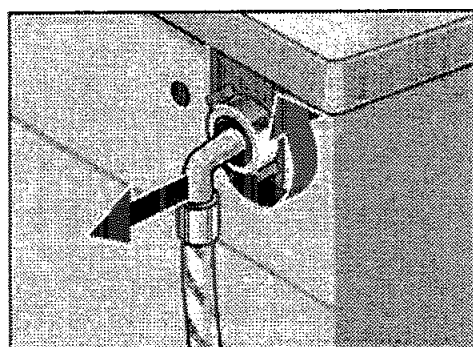
- Fermez le robinet d'eau.
- Réglez le programmeur sur un programme quelconque (sauf **Essorage / Vidange**)
- Appuyez sur la touche **Départ** puis laissez le lave-linge exécuter le programme pendant 40 secondes environ.
- Réglez le programmeur sur **Arrêt**.

## Nettoyer le crible du robinet d'eau

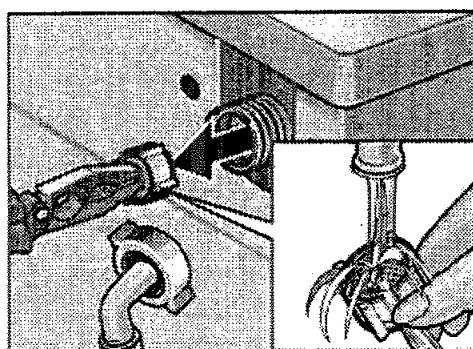


- Débranchez le flexible du robinet d'eau.
- Rincez le crible sous l'eau courante.
- Rebranchez le flexible.

## Nettoyer le crible du lave-linge



- Dévissez le raccord du flexible situé au dos du lave-linge.



- Extrayez le filtre puis rincez-le sous l'eau courante.
- Remettez le filtre en place puis rebranchez le flexible.
- Ouvrez le robinet d'eau et vérifiez si de l'eau fuit. Si c'est le cas, vérifiez que le filtre est bien en assise.
- Fermez le robinet d'eau.

# Remédier soi-même aux petites pannes

En cas de réparation ou si malgré le tableau suivant vous ne parvenez pas à remédier à un dérangement

- Réglez le programmeur sur **Arrêt**.
- Débranchez la fiche mâle du lave-linge de la prise de courant.
- Fermez le robinet d'eau.
- Appelez le service après-vente, voir page 36.

## **⚠ Risque d'électrocution !**

Ne confiez les réparations qu'au service après-vente ou à des spécialistes dûment autorisés.

## Affichage de défauts

Le voyant clignote	Cause possible	Solution
Lavage	Hublot pas fermé correctement.	Vérifier si une pièce de linge est coincée; Fermez le hublot.
Rinçage	Vous avez oublié d'ouvrir le robinet d'eau.	Ouvrez le robinet d'eau.
	Flexible d'arrivée d'eau plié ou coincé.	Supprimez-en la cause.
	Cribles bouchés dans l'arrivée d'eau.	Nettoyez les filtres. Voir page 29.
	Pression de l'eau insuffisante.	Supprimez-en la cause.
Essorage	Des corps étrangers bloquent la pompe de vidange.	Nettoyer la pompe de vidange, voir page 27.
	Tuyau d'écoulement et/ou flexible d'écoulement bouché(s).	Nettoyez le tuyau d'écoulement et / ou le flexible d'écoulement.

Problèmes	Cause	Solution
Le hublot refuse de s'ouvrir.	Il y a encore de l'eau dans la machine ; vous aviez choisi <b>Cuve pleine</b> (sans essorage final).	Choisissez <b>Vidange</b> ou <b>Essorage</b> .
	La fonction de sécurité est active	Attendez 2 minutes.
Résidus de produit lessiviel dans le bac à produit lessiviel.	Produit lessiviel humide ou grumeleux.	Nettoyez le bac à produit lessiviel puis le sécher. Voir page 26. Si vous utilisez un produit lessiviel liquide, utilisez l'accessoire de dosage.
	Vous avez utilisé des pastilles de produit lessiviel difficilement solubles.	Avant de verser ces pastilles dans le compartiment II, écrasez-les dans leur emballage.
Dégagement d'odeur dans l'appareil.	Vous lavez principalement à basses températures et/ou avec des produits lessiviels liquides.	Exécutez le programme <b>Blanc 90 °C</b> , mais sans linge. Pour ce faire, utilisez un produit lessiviel normal.
Les voyants ne s'allument pas.	Fusible/disjoncteur domestique grillé/disjoncté.	Changez le fusible/réarmez le disjoncteur. Si le dérangement se reproduit, prévenez le service après-vente.
	Panne de courant.	Le programme réglé poursuit son déroulement une fois le courant revenu. Si vous voulez retirer du linge, procédez comme décrit à la section <b>Nettoyer la pompe de vidange</b> . Voir aussi à partir de la page 27.
	Fiche mâle incorrectement branchée ou débranchée.	
Le programme ne démarre pas.	Le hublot n'est pas correctement fermé.	Vérifiez si une pièce de linge n'est pas coincée. Refermez le hublot (déclit audible).
	Touche <b>Départ</b> pas enfoncée.	Appuyez sur la touche <b>Départ</b> .



<b>Problèmes</b>	<b>Cause</b>	<b>Solution</b>
L'eau ne pénètre pas dans l'appareil ou le produit lessiviel ne gagne pas la cuve.	Vous avez oublié d'ouvrir le robinet d'eau.	Ouvrez le robinet d'eau.
	Flexible d'arrivée d'eau plié ou coincé.	
	Cribles bouchés dans l'arrivée d'eau.	Nettoyez les filtres. Voir à partir de la page 29.
Le produit lessiviel ne passe pas du compartiment I à la cuve.	Vous avez choisi un programme sans pré-lavage.	Choisissez un programme avec pré-lavage.
Pas d'eau visible dans le tambour.	C'est normal. Le niveau d'eau se situe en-dessous de la zone visible.	
L'appareil ne vidange pas complètement le bain lessiviel.	Des corps étrangers bloquent la pompe de vidange.	Nettoyez la pompe de vidange, voir à partir de la page 27.
	Vous avez lavé du linge peluchant beaucoup. Tuyau ou flexible d'écoulement à l'égout bouché.	Nettoyez le tuyau d'écoulement et / ou le flexible d'écoulement.
De l'eau coule sous l'appareil.	Raccord du flexible d'arrivée d'eau pas étanche.	Vissez le raccord à fond.
	Flexible d'écoulement pas étanche.	Remplacez le flexible d'écoulement.
De la mousse sort par le bac à produit lessiviel.	Vous avez utilisé trop de produit lessiviel ou un produit lessiviel non conçu pour le lavage en lave-linge.	Mélangez 1 cuiller à soupe de produit assouplissant dans ½ litre d'eau puis verser le mélange dans le compartiment II du bac à produit lessiviel.
		Lors du prochain lavage, réduisez le dosage du produit lessiviel, ou utilisez un produit lessiviel conçu pour le lavage en lave-linge.
Vibrations pendant le lavage et l'essorage	Les cales de transport sont encore en place	Retirez les cales de transport, voir page 41.
	Pieds de l'appareil pas immobilisés	Fixez bien les pieds de l'appareil.

Problèmes	Cause	Solution
Le linge n'a pas été correctement essoré.	De grosses pièces de linge se sont enroulées ensemble et ne sont pas uniformément réparties dans le tambour. Pour des raisons de sécurité, l'appareil a automatiquement empêché un essorage à grande vitesse.	Dans le tambour, ne mettez pas que de grosses pièces de linge.
Le résultat de l'essorage n'est pas satisfaisant.	Vous avez appuyé sur la touche <b>Facile</b> . L'appareil essore à vitesse réduite, voir page 17.	
	Vous avez choisi le programme <b>Rinçage</b> ou <b>Essorage</b> . L'appareil essore à vitesse réduite (voir page 15).	
Démarrages répétitifs de l'essorage.	C'est normal. Le système de contrôle anti-balourd tente, en faisant démarrer plusieurs fois l'essorage, de mieux répartir le linge dans le tambour.	
Déroulement du programme plus long que d'habitude.	C'est normal. Le système anti-balourd tente d'égaliser la charge de linge en faisant démarrer plusieurs fois le tambour.	Pour réduire le balourd, lavez ensemble les grandes et petites pièces de linge.
	La détection de mousse a ordonné un rinçage supplémentaire pour résorber la mousse.	Lors du prochain lavage, corrigez la quantité de produit lessiviel.
Résultat de lavage pas satisfaisant.	Le linge est plus sale que vous ne le supposiez ou vous avez dépassé la charge de linge recommandée.	Choisissez un programme approprié et appuyez sur la touche <b>Lavage intensif</b> , ou réduisez la charge de linge.
	Quantité de produit lessiviel insuffisante.	Versez une quantité de produit lessiviel conforme aux instructions de son fabricant.
Résidus de produit lessiviel sur le linge.	De nombreux produits lessiviels sans phosphate contiennent des résidus insolubles dans l'eau et susceptibles d'apparaître sous la forme de taches claires sur le linge.	Sélectionnez immédiatement <b>Rinçage</b> ou brossez le linge après qu'il a séché.

Problèmes	Cause	Solution
Résidus gris sur le linge.	Salissement dû à des pommades, graisses ou huiles.	Au lavage suivant, versez la quantité maximale de produit lessiviel et réglez la température maximale possible.
Un signal retentit	Vous avez programmé l'émission d'un signal sonore chaque fois que vous appuyez sur les touches.	Pour couper ce signal sonore : Appuyez sur la touche <b>Départ</b> et réglez le programmeur sur <b>Couleurs 30 °C</b> . Ce faisant, maintenez la touche <b>Départ</b> appuyée jusqu'à que le signal retentisse. L'appareil désactive le signal sonore.
	Signal activé indicateur du stade de déroulement du programme.	Pour couper ce signal sonore ou réduire son volume : Appuyez sur la touche <b>Lavage Intensif</b> et maintenez-la appuyée jusqu'à ce que le signal sonore retentisse et que son volume change. Relâchez ensuite la touche une fois atteint le volume souhaité. L'appareil mémorise le nouveau réglage.

Si le dérangement se reproduit, prévenez le service après-vente. Voir page 36.

# Paramètres de consommation

Programme normal	Option	Charge	Paramètres de consommation **		
			Electricité	Eau	La durée du programme
Couleurs 40 °C	Lavage Intensif *	6 kg	0,65 kWh	60 l	2:10 h
Couleurs 60 °C	–	5 kg	0,95 kWh	60 l	1:17 h
Couleurs 60 °C Taches	Lavage Intensif *	6 kg	1,02 kWh	49 l	2:15 h
Blanc 90 °C (avant de vidanger le bain lessiviel très chaud, le lave-linge lui rajoute env. 7 litres d'eau froide).	Lavage Intensif	6 kg	2,1 kWh	67 l	2:10 h
Synthétiques 40 °C	Lavage Intensif *	3 kg	0,5 kWh	50 l	1:18 h
Synthétiques 40 °C (Convient également en tant que programme court)	–	3 kg	0,5 kWh	38 l	0:47 h
Délicat 30 °C	–	2 kg	0,3 kWh	42 l	0:35 h
Laine 30 °C	Lavage Intensif *	2 kg	0,2 kWh	35 l	0:50 h

\* Programme réglé avec l'option **Lavage Intensif** pour contrôler la conformité avec EN 60 456 et IEC 60 456, et selon ces normes.

\*\* Les chiffres de consommation susmentionnés peuvent varier suivant la pression de l'eau, sa dureté, sa température d'arrivée, suivant la température ambiante, la nature et la quantité de linge et son salissement, suivant le produit lessiviel utilisé. Les variations de tension secteur et les options choisies influent également sur la consommation.

# Service après-vente

Chaque lave-linge quittant notre usine a préalablement subi un contrôle fonctionnel soigné confirmant son parfait état. Notre service après-vente se tient à votre disposition pour répondre à toute question concernant en particulier l'installation et le branchement du lave-linge.

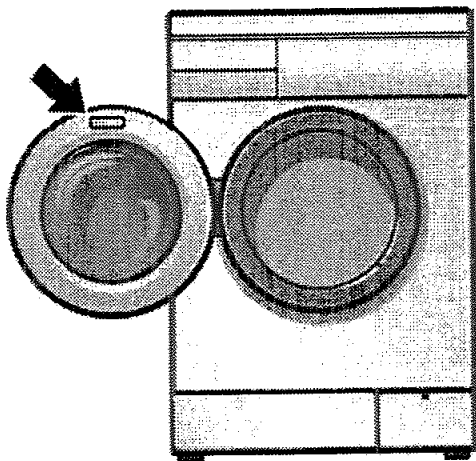
Avant d'appeler le service après-vente, vérifiez si vous ne pouvez pas remédier vous-même au dérangement (voir page 30 et suivantes).

Rappelez-vous en effet que si vous faites appel à un technicien, son déplacement vous sera facturé même si le lave-linge se trouve encore sous garantie.

Le répertoire ci-joint vous permettra de trouver le service après-vente (SAV) le plus proche de votre domicile. Au technicien du SAV, veuillez indiquer le numéro de série (E-Nr.) et le numéro de fabrication (FD).

Ces indications figurent sur la plaque signalétique du hublot, visible lorsque celui-ci est ouvert. Elles figurent aussi dans l'encadré épais que comporte la seconde plaque signalétique, au dos de l'appareil.

Plaque signalétique



E-Nr. _____	FD _____
-------------	----------

**Numéro de série**

**Numéro de fabrication**

Reportez dans l'encadré ci-dessus les numéros correspondants que vous avez trouvés sur la plaque signalétique.

En nous indiquant le numéro de série et le numéro de fabrication, vous nous éviterez des déplacements inutiles et vous économiserez les frais qui en résultent.

Notre site internet, <http://www.bosch-hausegeraete.de> contient des informations supplémentaires et tout un choix de nos produits.

# Installation, branchement et transport

## Consignes de sécurité

### **⚠ Risque de blessure !**

Le lave-linge est très lourd. Soyez prudent lorsque vous le soulevez.

### **Attention**

Les flexibles gelés peuvent se déchirer/éclater. Ne rangez jamais le lave-linge à un endroit menacé par le gel/en plein-air.

Vous risquez d'abîmer le lave-linge. Ne le soulevez pas par ses pièces faisant saillie (par son hublot par exemple).

Outre les consignes énoncées ici, vous aurez peut-être à respecter aussi les prescriptions particulières énoncées par vos compagnies distributrices d'eau et d'électricité.

En cas de doute, confiez le raccordement du lave-linge à un spécialiste.

## Emballage et appareil usagé

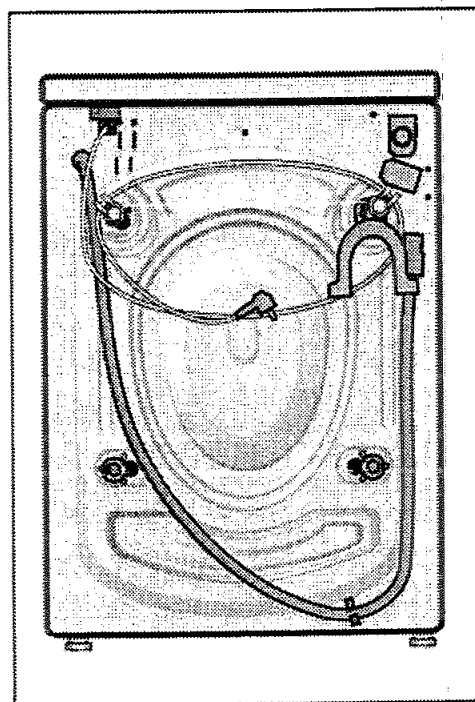
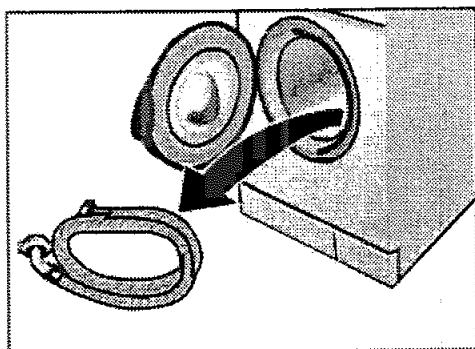


Déballez l'appareil et éliminez l'emballage en respectant l'environnement.

Cet appareil est marqué selon la directive européenne 2002/96/CE relative aux appareils électriques et électroniques usagés (waste electrical and electronic equipment - WEEE).

La directive définit le cadre pour une reprise et une récupération des appareils usagés applicables dans les pays de la CE.

## Etendue des fournitures



## Outillage utile

Résidus de produit lessiviel dans le bac à produit lessiviel.

- Flexible d'arrivée d'eau,

L'humidité régnant dans le tambour du lave-linge est due au contrôle subi par chaque lave-linge en fin de fabrication, avant qu'il ne quitte l'usine.

Au dos de la machine :

- Flexible d'écoulement d'eau,
- Coude pour fixer le flexible d'écoulement par ex. sur une vasque de lavabo.
- Cordon d'alimentation électrique terminé par une fiche mâle.

Suivant les impératifs architecturaux, les accessoires supplémentaires suivants pourront être nécessaires :

- 1 collier à vis, diamètre 24–40 mm (en vente dans le commerce spécialisé), permettant le raccordement à un siphon.

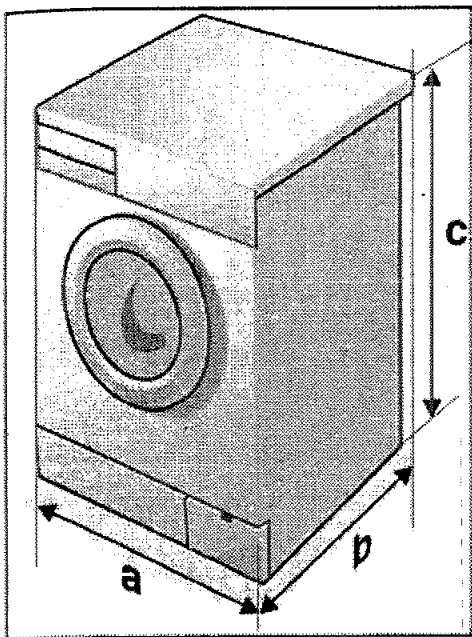
Dans le sachet :

- Coiffes pour obstruer les orifices restants une fois les cales de transport enlevées.

Les outils suivants rendront service :

- Clé polygonale calibre 13 pour retirer la cale de transport.
- Niveau à bulle pour horizontaliser l'appareil.

## Dimensions



a = 600 mm

b = 590 mm

c = 852 mm

Poids compris entre 69 et 83 kg (dépend de l'appareil)

## Surface d'implantation

Le lave-linge doit se trouver bien d'aplomb pour ne pas «se déplacer» pendant qu'il essore le linge.

La surface sur laquelle repose l'appareil doit être dure et plane. Les revêtements de sol mous sont inadaptés, p.ex. de même que les moquettes ou revêtements à dos en mousse.

Si la machine doit reposer sur un plancher en bois:

- Installez la machine de préférence dans un angle de la pièce.
- Sur le plancher, vissez une plaque en bois (épaisseur 30 mm) traitée inaltérable à l'eau.
- Immobilisez les pieds du lave linge au moyen de pattes de retenue\*.

Si la machine doit reposer sur un socle:

- Immobilisez les pieds du lave linge au moyen de pattes de retenue\*.

\* Les pattes de retenue en kit, n° de réf. WMZ 2200, sont disponibles auprès de votre revendeur ou du service après-vente.



## Montage de l'appareil sous le plan de travail, ou encastrément

Installez l'appareil sous le plan de travail ou encastré-le avant de procéder au raccordement électrique.

L'appareil peut être installé dans une cuisine intégrée ou sous le plan de travail. Il faut que la niche correspondante fasse 60 cm de large.

- N'installez le lave-linge que sous un plan de travail continu fermement fixé aux placards voisins.

### Attention

Pour des raisons de sécurité, la plaque-couvercle de l'appareil devra être remplacée par un couvercle en tôle\* à faire monter par un spécialiste.

- \* Un couvercle en tôle (en kit) est disponible chez votre revendeur spécialisé ou auprès du service après-vente. N° de réf. : WMZ 2420.

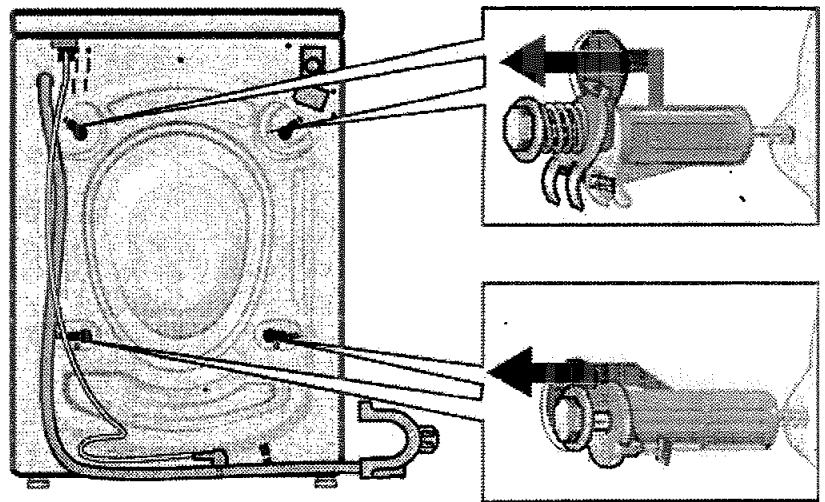
## Enlever les cales de transport

### Attention

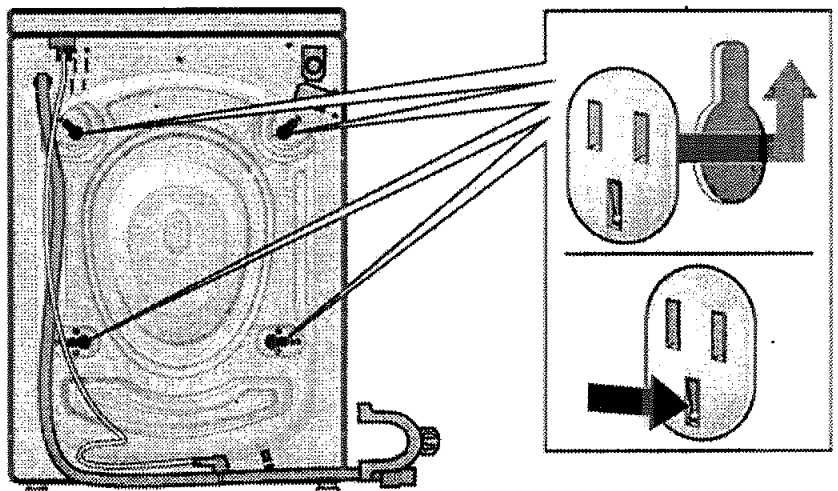
Avant d'utiliser l'appareil pour la première fois, retirez impérativement les cales de transport. Ne les jetez pas, elles peuvent servir lors d'un nouveau transport (déménagement) de l'appareil.

Avant d'enlever les cales de transport:

- Défaites les flexibles de leurs fixations.
- Décrochez le coude.
- A l'aide de la clé calibre 13, dévissez les vis.
- Retirez les cales de transport, introduisez une main par le hublot ouvert puis tirez le tambour un peu à vous. Récupérez les cales de transport.

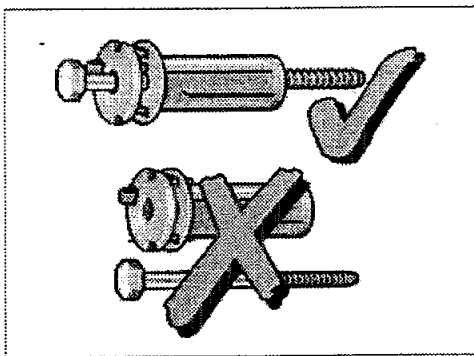


- Montez les capuchons.



## Conserver les cales de transport

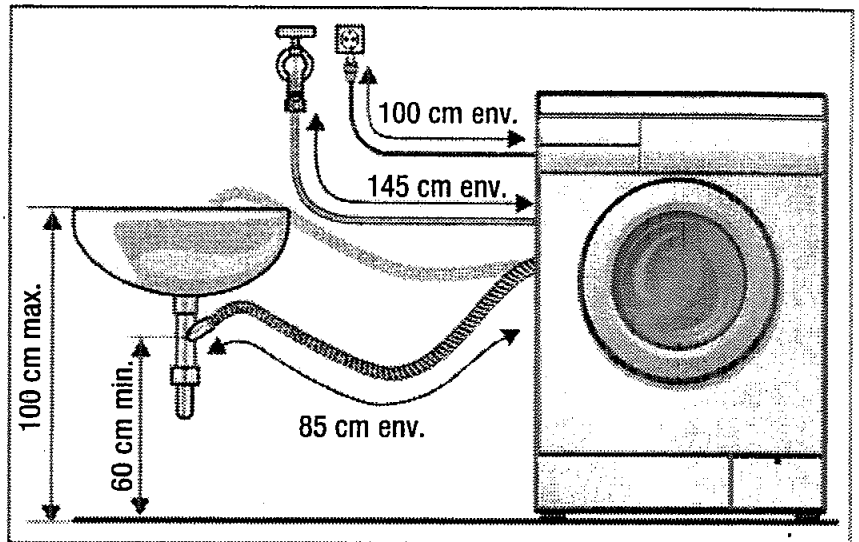
Conservez et rangez impérativement ces cales en vue d'un transport ultérieur du lave-linge (déménagement par ex.).



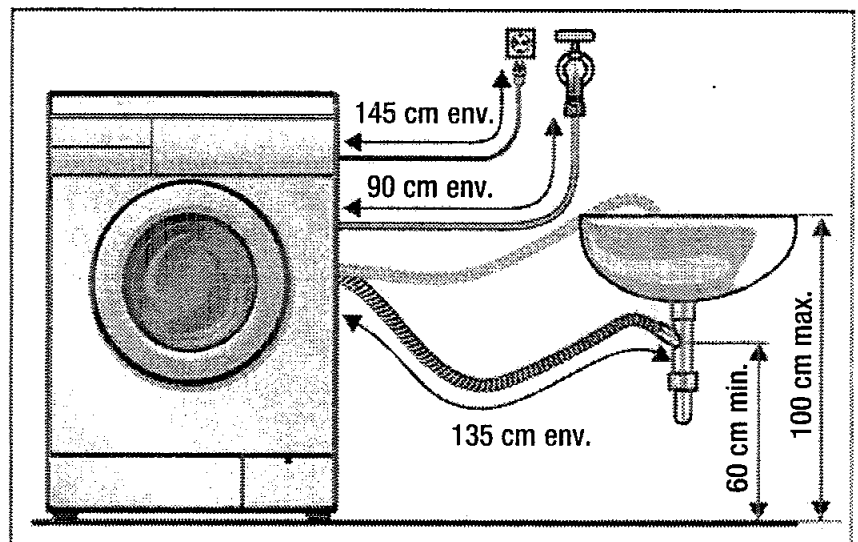
- Rangez les cales de transport au complet (vis emboîtée dans la rondelle et dans la douille).

## Longueurs des flexibles et du cordon d'alimentation

Raccordement à gauche



Raccordement à droite



### Autres flexibles

En vente chez votre revendeur spécialisé :

- Ensemble de raccordement avec flexible en matière plastique (2,50 m env.), n° de réf. WMZ 2380,
- flexibles d'arrivée d'eau plus longs (env. 2,20 m).

## Branchement de l'eau

### Arrivée d'eau

Pour éviter des fuites ou des dégâts des eaux, respectez impérativement les consignes contenues dans le présent chapitre.

#### Attention

Ne faites fonctionner le lave-linge qu'avec de l'eau potable froide. Ne le raccordez jamais au mitigeur d'un chauffe eau accumulateur ouvert.

En cas de doute, confiez le raccordement du lave-linge à un spécialiste.

- Ne pliez et n'écrasez pas le flexible d'arrivée d'eau,
- Ne le modifiez et ne le sectionnez pas (la solidité de la jonction ne serait plus garantie).

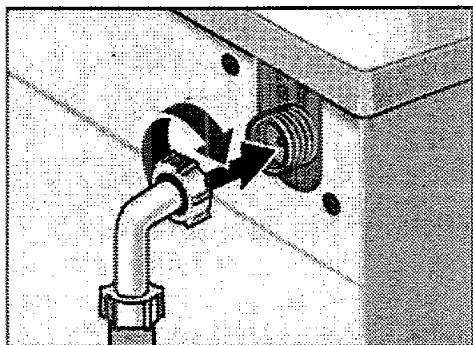
Ne serrez les raccords en plastique qu'à la main. Ne retirez pas les cribles situés aux deux extrémités du flexible d'arrivée d'eau.

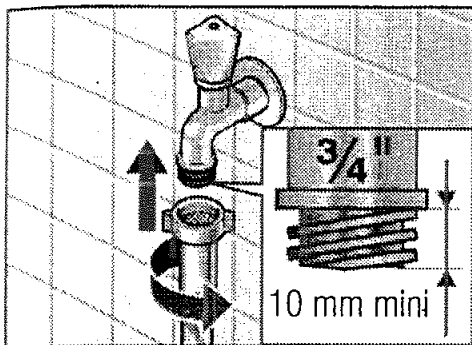
Tenez compte de la pression dans le réseau d'eau :

- La pression dans être comprise entre 1 et 10 bars (robinet ouvert, il doit couler au moins 8 litres d'eau par minute).
- Si la pression est plus élevée, il faudra intercaler un détendeur.

Raccordez le flexible d'arrivée d'eau :

- Contre la paroi arrière du lave-linge et ...





- Sur le robinet d'eau.
- Après le branchement :  
Ouvrez le robinet d'eau en grand puis vérifiez l'étanchéité des points de branchement.

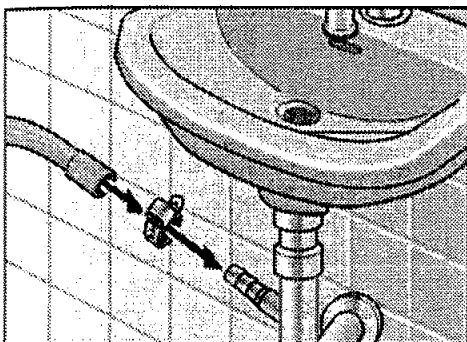
## Écoulement de l'eau

### Attention

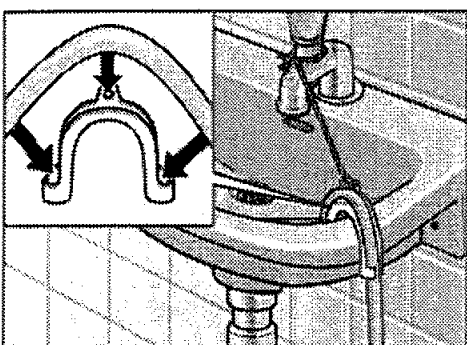
Ne pliez pas le flexible d'écoulement et ne le raccourcissez pas.

Différence de hauteur entre la surface sur laquelle repose le lave-linge et l'orifice de sortie du flexible : 60 cm minimum, 100 cm maximum.

Écoulement dans un siphon :



- A l'aide d'un collier (diamètre entre 24 et 40 mm, en vente dans le commerce spécialisée), sécurisez la jonction entre le flexible et l'embout du siphon.



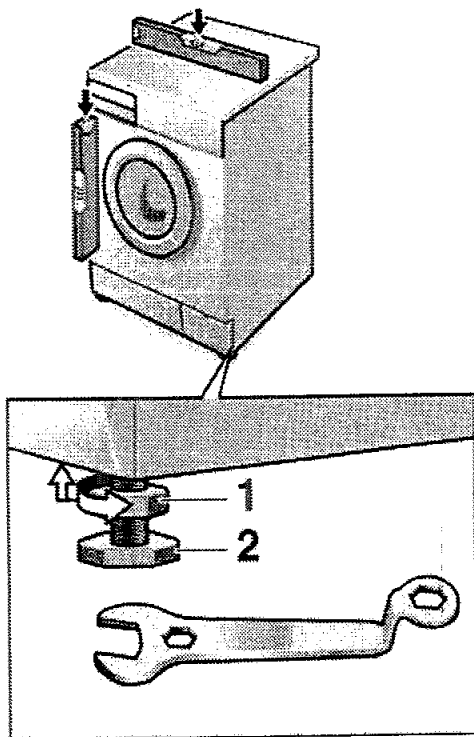
Écoulement dans une vasque de lavabo :

### Attention

Veillez à ce que le bouchon du lavabo n'empêche pas l'écoulement de l'eau dans le siphon.

- Utilisez le coude pour empêcher le flexible de glisser hors du lavabo.
- Pendant la vidange, vérifiez que l'eau s'écoule du lave-linge avec une rapidité suffisante.

## Adaptation de l'horizontalité



Ajustez l'horizontalité du lave-linge au moyen de ses quatre pieds à vis réglables et d'un niveau à bulle.

- A l'aide de la clé à vis, tournez le contre-écrou **1** dans le sens des aiguilles d'une montre.
- Tournez le pied **2** de l'appareil pour modifier sa hauteur.
- Rebloquez le contre écrou **1** contre le corps de l'appareil. Retenez ce faisant fermement le pied et ne modifiez pas sa hauteur.

Les quatre pieds de l'appareil doivent reposer fermement sur le sol. Le lave linge ne doit pas vaciller. Revissez fermement les contre-écrous des quatre pieds contre le corps de l'appareil!

### Attention

Si vous n'avez pas correctement ajusté l'horizontalité de l'appareil, il risque de marcher très bruyamment, d'engendrer des vibrations et de se déplacer tout seul!

## Raccordement électrique

### Attention

Ne branchez la fiche mâle de ce lave-linge que dans une prise femelle installée réglementairement, reliée au secteur électrique alternatif et comportant des contacts de terre.

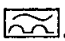
La tension débitée par le secteur et celle indiquée sur la plaque signalétique de l'appareil doivent concorder. La puissance raccordée et l'ampérage supportable par le fusible / disjoncteur domestique sont indiqués sur la plaque signalétique.

Assurez vous que :

- La fiche mâle de l'appareil et la prise femelle s'emboîtent parfaitement l'une dans l'autre,
- Les fils du câble d'arrivée secteur ont une section suffisante,
- Le circuit domestique des fils de mise à la terre a été réglementairement posé.

S'il faut changer le câble d'alimentation secteur, ne confiez cette opération qu'à un spécialiste. Vous pouvez vous procurer un câble d'alimentation secteur de rechange auprès de votre SAV.

N'utilisez jamais de multiprises ni de raccords multiples, n'utilisez jamais de prolongateur.

Si vous utilisez un disjoncteur différentiel, celui-ci doit impérativement arborer le symbole : .

Seule la présence de ce symbole garantit que ce disjoncteur satisfait aux prescriptions en vigueur.

Lorsque vous branchez la fiche mâle dans la prise de courant ou l'en débranchez, veillez à ne pas avoir les mains mouillées.

Ne débranchez la fiche mâle de la prise de courant qu'en saisissant la fiche, jamais en tirant sur le cordon.



## Transport (par ex. déménagement) de l'appareil

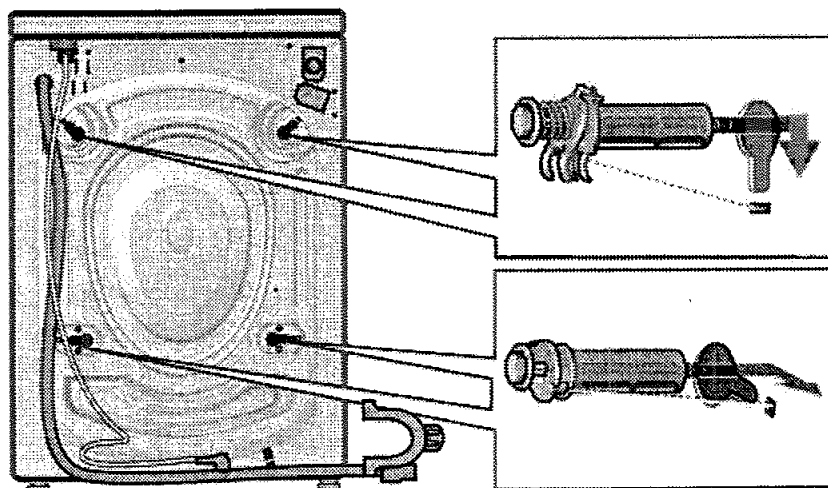
Avant de transporter le lave-linge:

- Fermez le robinet d'eau.
- Vidangez le bain lessiviel encore présent dans l'appareil (voir à partir de la page 27).
- Mettez le flexible d'arrivée d'eau hors pression (voir à partir de la page 29).
- Débranchez le lave-linge du secteur.
- Démontez les flexibles d'arrivée et d'écoulement de l'eau.
- Incorporez les cales de transport.

Après le transport et une fois l'appareil correctement installé et branché, enclenchez d'abord le programme **Vidange** avant d'exécuter le premier programme de lavage.

### Préparer et monter les cales de transport

- Retirez les couvercles inférieurs.
- Préparez les cales de transport: sortez un peu la vis de sa douille jusqu'à ce que l'extrémité de la vis affleure avec celle de la douille.
- Mettez les cales de transport en place puis vissez les vis à fond. La saillie de la rondelle doit pénétrer dans la rainure située au dos du corps de l'appareil.



# Index

## A

- Abandonner un programme, 21
- Adaptation de l'horizontalité, 46
- Affichage de défauts, 30
- Amidonage, 24

## B

- Bandeau de commande, 6
- Blanc, 13
- Branchement de l'eau, 44

## C

- Capuchon obturateur, 27
- Conserver les cales de transport, 42
- Consignes de sécurité, 5, 37
- Couleurs, 13
  - Pré lavage, 13
  - Taches, 13
- Couvercle de la pompe, 27
- Couvercle en tôle, 40

## D

- Degrés de salissure, 9
- Délicat, 14
- Détachage, 10
- Détartrage, 25
- Dimensions, 39
- Dosage de produit lessiviel, 11

## E

- Emballage, 37
- Encastrement, 40
- Enlever les cales de transport, 41
- Essorage, 15
- Etendue des fournitures, 38

## F

- Fin du programme, 22
- Flexible de vidange, 27
- Fonctions, 13

## I

- Internet, 36
- Introduction du linge, 8, 10

## L

- La durée du programme, 35
- Laine, 14
- Lancer un programme, 19
- Lavage, 19
- Longueurs des flexibles et du cordon d'alimentation, 43

## M

- Modification du programme, 20
- Montage sous le plan de travail, 40
- Montez les cales de transport, 48

## N

- Nettoyage et entretien, 25
    - Bac à produit lessiviel, 26
    - Bandeau de commande, 25
    - Conduites d'alimentation, 25
    - Corps de l'appareil, 25
    - Filtre, 29
    - Pompe de vidange, 27
    - Tambour de lavage, 25
  - Numéro de fabrication, 36
  - Numéro de série, 36
- ## O
- Options, 6, 17
    - Facile, 6, 17
    - Lavage intensif, 6, 18
    - Niveau plus, 6, 17
  - Outillage, 38

## **P**

Paramètres de consommation, 35  
Pattes de retenue, 39  
Plaque signalétique, 36  
Préparation du linge, 8  
Problèmes, 30  
Programmateur, 6, 13  
Programmes, 13  
Programmes de base, 13  
Programmes supplémentaires, 15

## **R**

Raccordement électrique, 47  
Retirez le linge, 22  
Rinçage, 15

## **S**

Sans essorage final, 16  
Sélecteur de vitesse d'essorage, 6, 16  
Service après-vente, 36  
Surface d'implantation, 39  
Synthétiques, 13

## **T**

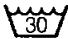
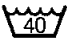
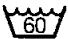
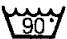





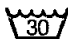
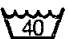


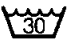
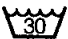


Touche Départ, 6  
Transport, 48  
Trappe de service, 27  
Trempage, 23  
Tri du linge, 9

## **V**

Verser le produit lessiviel, 12  
Vidange, 15  
Voyants lumineux, 6  
Essorage, 6  
Fin, 6  
Lavage, 6  
Prêt, 6  
Rinçage, 6

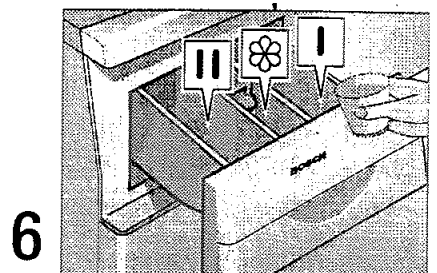
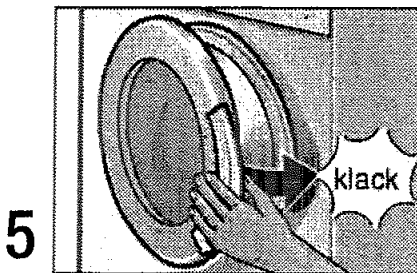
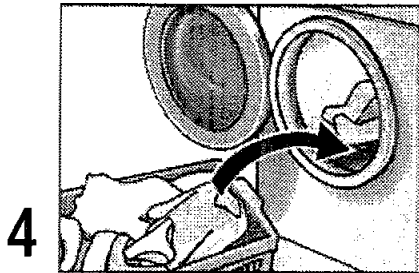
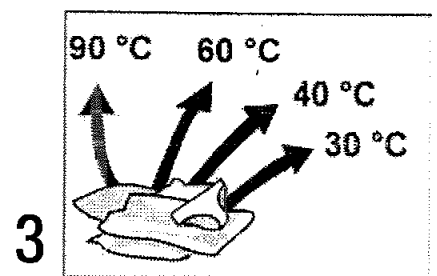
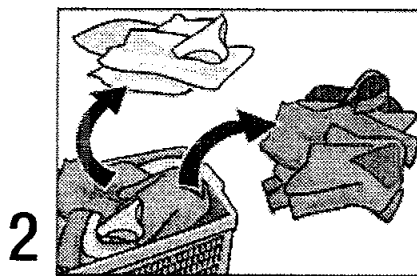
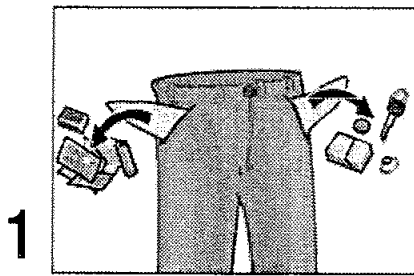
WFL2862FR/2462FR/WFL2062FR  
0605 fr  
9000 100 379

ROBERT BOSCH HAUSGERÄTE GMBH

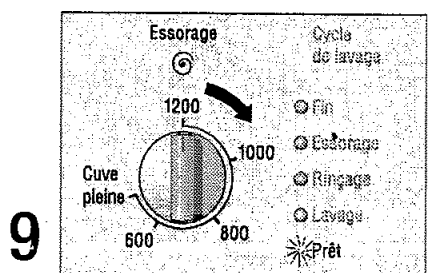
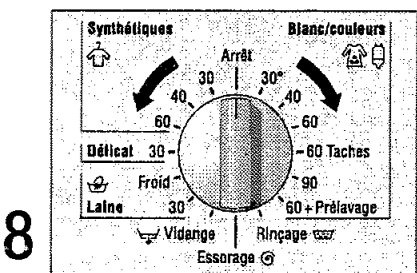
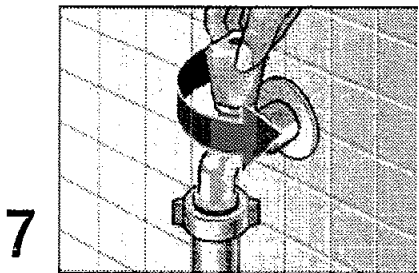
Programmes <sup>1) 2)</sup> Type de linge	Quantité	Degré de salissure	touche nécessaire, Option
<b>Blanc/couleurs</b> textiles solides, résistant à l'ébullition par ex. en coton ou en lin			    
<b>30, 40 <sup>3)</sup>, 60 °C</b>	6 kg	légèrement à normal	Lavage intensif
<b>60 °C Taches <sup>3)</sup></b>		normal avec taches	Lavage intensif
<b>90 °C</b>		normal	Lavage intensif
<b>60 °C + Prélavage</b>		très sale	Lavage intensif
<b>30, 40, 60 °C</b>	jusqu'à 5 kg	léger	-
<b>30, 40, 60 °C</b>		normal à très sale	Lavage intensif
<b>60 °C Taches</b>		normal à très sale avec taches	Lavage intensif
<b>Synthétiques</b> textiles d'entretien facile, par ex. en coton, lin, matière synthétique ou en tissu mixte (convient également en tant que <b>programme court</b> )			  
<b>30, 40, 60 °C</b>	jusqu'à 3 kg	léger	-
<b>30, 40 <sup>3)</sup>, 60 °C</b>		normal à très sale	Lavage intensif
<b>Délicat</b> textiles délicats lavables en machine par ex. en soie, satin, matière synthétique ou tissu mixte sans parts de laine (voilages par ex.)			   
<b>30 °C</b>	jusqu'à 2 kg	léger	-
<b>30 °C</b>		normal à très sale	Lavage intensif
<b>Laine</b> textiles en laine ou contenant de la laine, lavables à la main ou en machine par ex. cachemire, mohair ou angora, convient également à la soie lavable à la main.			    
<b>Froid, 30 °C</b>	jusqu'à 2 kg	léger	-
<b>Froid, 30 °C <sup>3)</sup></b>		normal à très sale	Lavage intensif
<b>Programmes supplémentaires</b>		<b>Rinçage, Essorage, Vidange</b>	

- 1) Les **options** suivantes vous permettent de modifier le programme:  
Sélecteur de vitesse d'essorage: **vitesse d'essorage** ou **Cuve pleine** (sans l'essorage final)  
Touches: **Facile, Niveau plus, Lavage intensif,**
- 2) Dans les programmes sans prélavage, versez le produit lessiviel dans le compartiment **II** (à gauche). Dans le programme avec prélavage, répartissez le produit lessiviel entre les compartiments **I** et **II**.
- 3) Réglage du programme pour le contrôle selon ou d'après EN 60456 et IEC 60 456.

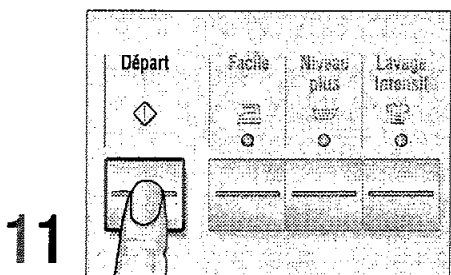
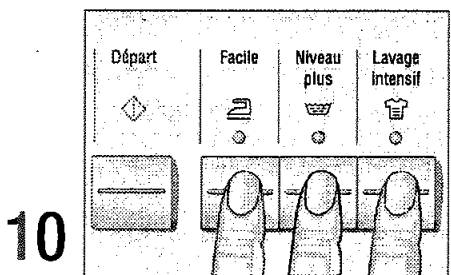
# Notice succincte



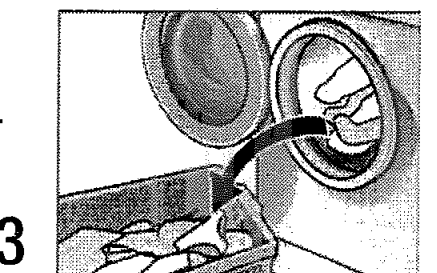
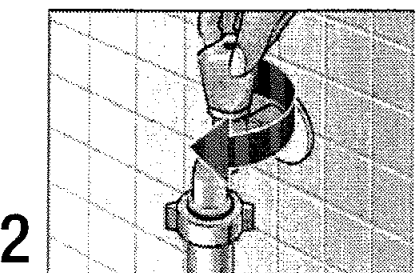
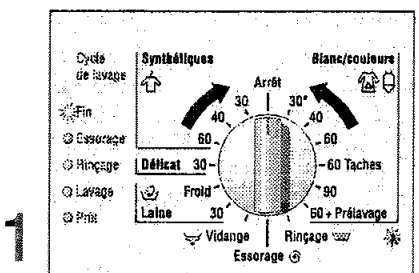
Si nécessaire :



Si nécessaire :



En fin de programme:



WFL2862FR/2462FR/WFL2062FR

0605 fr

ROBERT BOSCH HAUSGERÄTE GMBH

9000 100 379

